

Pumpenträger und Zubehör

Bell housings and accessories

Fussflansche nach VDMA 24561

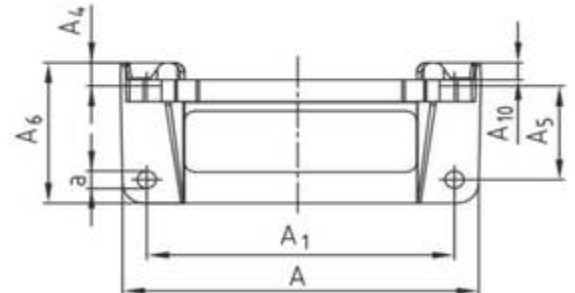
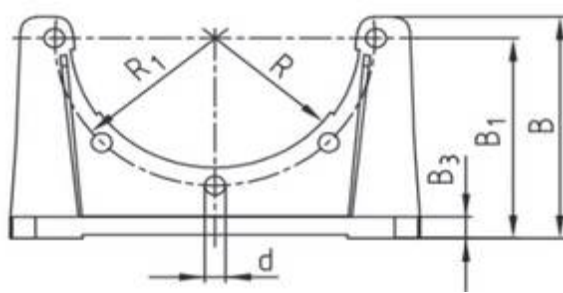
Footbrackets acc. to VDMA 24561

- Werkstoff: Aluminium / GG
- PTFL: Leichte und platzsparende Bauform
- PTFS: Schwere Baureihe besonders geeignet auch für Mehrfachpumpen
- Lagerung eines IEC-Motors bei horizontaler und vertikaler Bauweise

- Material: Aluminium / cast iron
- PTFL: Light and space saving construction
- PTFS: Heavy line, especially suitable also for multiple pumps
- Stocking of one IEC motor in case of horizontal and vertical construction

Leichte Baureihe: PTFL

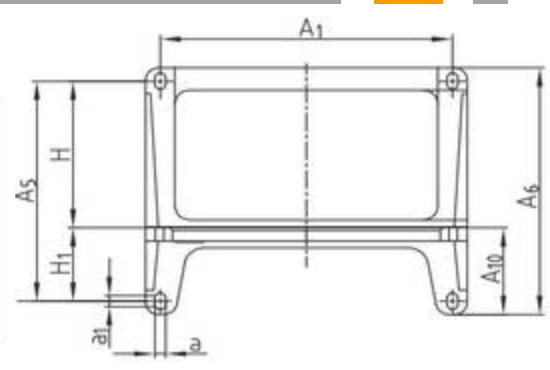
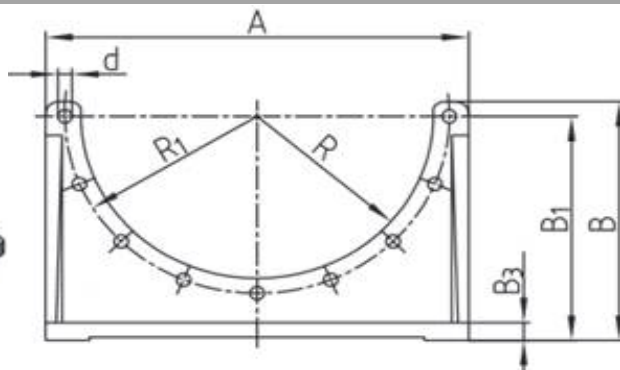
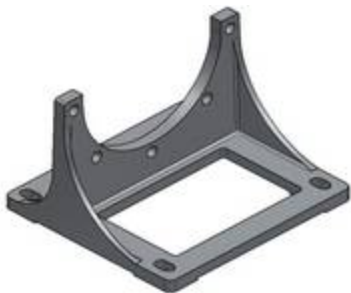
Light line: PTFL



Serie: PTFL	Typ size	IEC-Motor Baugröße IEC motor size	Abmessungen / dimensions in mm													
			A	A ₁	A ₃	A ₆	A ₄	A ₅	A ₁₀	B	B ₁	B ₃	d	a	R ₁	R
	PTFL 160	71	160	140	12	80	15	50	8	110	100	10	9	9	65.0	55
PTFL 200	80 / 90	210	180	14	90	15	60	11	124	112	12	11	11	82.5	72.5	
PTFL 250	100 / 112	250	220	16	97	21	60	-	145	132	15	13	13	107.5	95	
PTFL 300	132	290	260	18	116	20	80	-	175	160	18	13	13	132.5	117	

Schwere Baureihe: PTFS

Heavy line: PTFS



Serie: PTFS	Typ size	IEC-Motor Baugröße IEC motor size	Abmessungen / dimensions in mm													
			A	A ₁	A ₃	A ₆	A ₄	A ₅	A ₁₀	B	B ₁	B ₃	d	R ₁	R	H
	PTFS 250	100 / 112	250	215	18	230	-	185	82	165	155	15	14	107.5	95	125
PTFS 300	132	300	265	20	270	-	225	92	200	185	18	14	132.5	117	150	75
PTFS 350	160 / 180	350	300	25	305	-	265	110	252	235	18	18	150.0	130	175	90
PTFS 400	200	400	350	20	350	-	300	125	277	260	20	18	175.0	150	200	100
PTFS 450	225	450	400	25	385	-	335	138	312	295	20	18	200.0	175	225	110
PTFS 550	250 / 280	550	500	25	465	-	415	165	370	350	25	18	250	225.0	275	140
PTFS 660	315	660	600	30	555	-	495	195	405	380	30	22	300	300.0	330	165