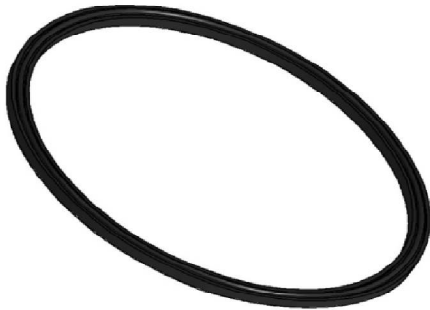


Behälterzubehör

Tank accessories

Aluminium Reinigungsdeckel

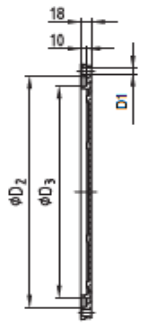
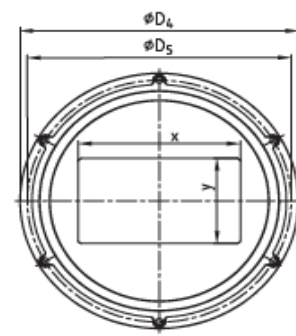
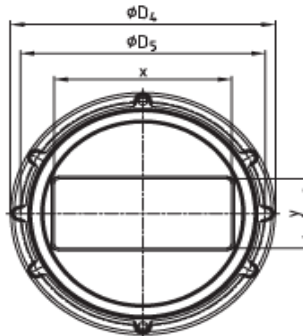
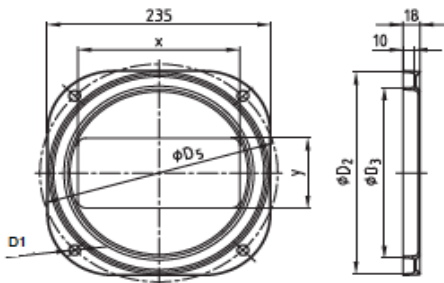
Aluminium cleaning cover



- Reinigungsdeckel RD 250-4 und RD 250/235 für Stahlbehälter mit niedriger Bauhöhe
 - Reinigungsdeckel RD 350 und RD 475 nach DIN 24339
 - Profildichtung aus Perbunan (NBR Standard), Viton (FPM) und EPDM lieferbar
 - Schraubenanzugsmoment für die Reinigungsdeckel max 20 Nm
 - Prüfdruck für alle RD-Typen max. 0,5 bar
 - Alle Größen auch in Stahl und in Edelstahl lieferbar
-
- Cleaning cover RD 250-4 and RD 250/235 for steel oil tanks of low size
 - Cleaning cover RD 350 and RD 475 acc. To DIN 24339
 - Formgasket available of perbunan (NBR standard), viton (FPM) and EPDM
 - Screw torque for this cleaning covers 20 Nm max.
 - Test pressure for all RD types 0,5 bar max.
 - All sizes also available in steel and stainless steel

Aluminium Reinigungsdeckel

Aluminium cleaning cover



Reinigungsdeckel / cleaning cover

Größe size	Abmessungen / dimensions (mm)					
	D1	D2	D3	D4	D5	Anzahl Bohr.
RD 250/235	11.5	228	192	-	250	4
RD 250-4	11.5	229	193	250	224	4
RD 350-4	11.5	304	268	350	324	4
RD 350-6	11.5	304	268	350	324	6
RD 475-6	11.5	429	393	475	449	6
RD 595-8	11.5	546	510	595	570	8
RD 620-8	11.5	505	471	620	580	8

Bestellbeispiel

order example

Reinigungsdeckel
cleaning cover
RD 350-6

Material Profildichtung
material gasket
NBR