



---

## Behälter aus Stahl

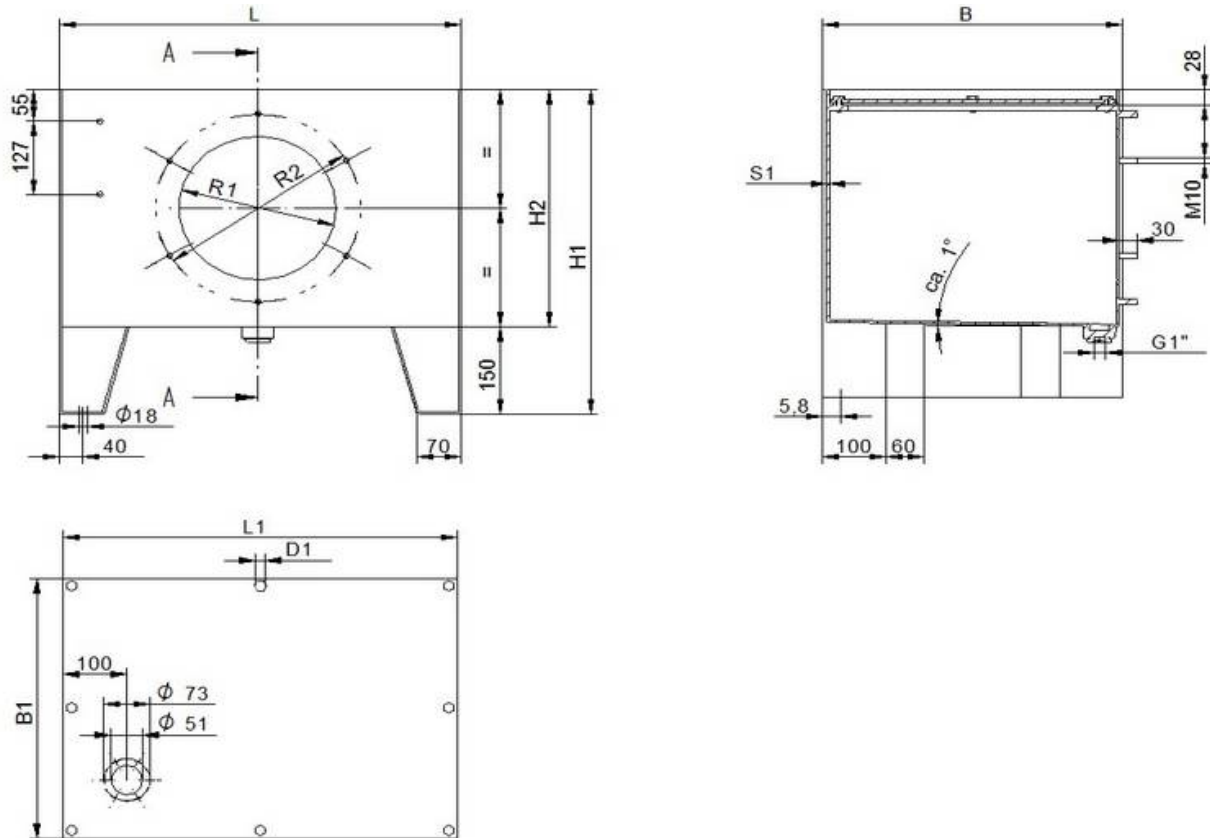
Tanks made from Steel

---



## Behälter aus Stahl

Tanks made from carbon steel



Abmessungen / Dimensions

Größe Size	L	B	H1	H2	S1	L1	B1	D1	Deckel Lid	Gewicht Kg Weight Kg
40	508	379	430	280	3	498	355	12	5	40
63	508	379	560	410	3	498	355	12	6	53
100	633	474	560	410	4	621	448	12	6	60
160	810	604	560	410	4	798	578	12	6	85
200	900	654	560	410	4	888	628	12	6	98
250	1010	704	580	430	4	998	678	12	7	110
300	1150	714	580	430	4	1138	688	12	7	150
400	1514	749	580	430	4	1500	720	12	8	190

### Zubehör gegen Aufpreis

Deckalbearbeitung nach Zeichnung  
Reinigungsdeckel mit Dichtung  
Einfüller  
Schaugläser  
Dichtungen aus EPDM

### Accessories for extra charge

Machining of the lid according to customers drawing  
Cleaning cover with gasket  
Fillers  
Oil gauges  
Gaskets made from EPDM