

Behälter aus Aluminium

Tanks made from Aluminum



BerLiTech
POWER TRANSMISSION

Behälter aus Aluminium

Tanks made from Aluminum

Aluminiumbehälter

Aluminium tanks

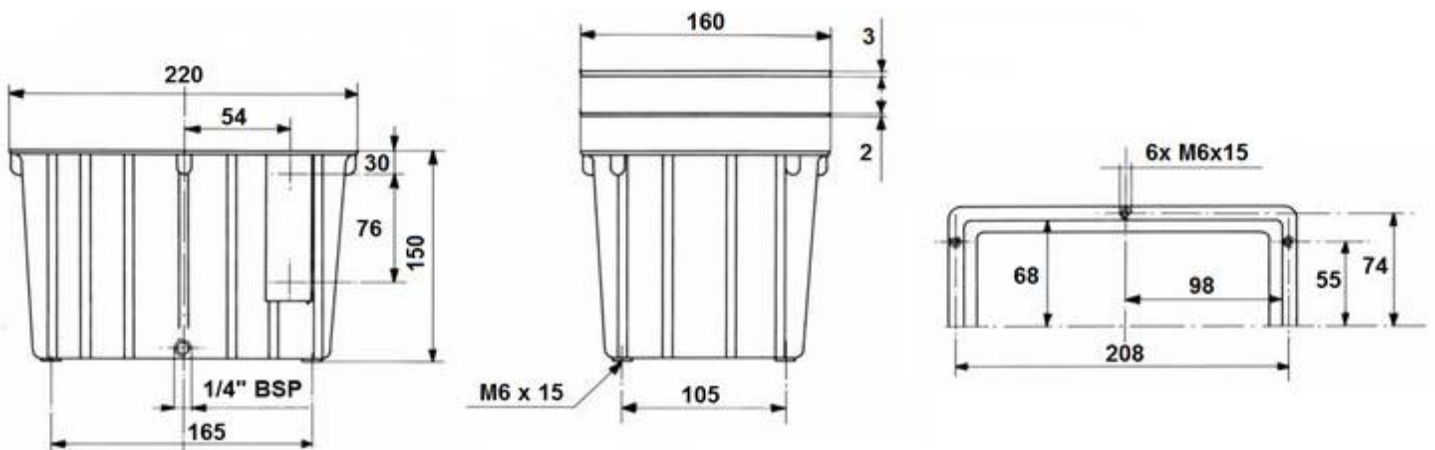
- Hergestellt aus Aluminium für drucklosen Betrieb (max 0,5 bar)
- Ohne Ölauffangrand
- Rundschnur bzw. Flachdichtung für alle Behältergrößen
- Gute Wärmeverlustrleistung durch hohe Wärmeleitfähigkeit / große abstrahlende Oberfläche
- Klemmfrei stapelbar
- Temperaturbeständig bis + 100 °C

- Made of aluminium for depressurized operation (0,5 bar at the maximum)
- Without oil collecting groove
- O-ring seal or flat seal for all tank sizes
- Good heat loss capacity due to high caloric conductivity and large heat dissipating surface
- Stackable without jamming
- Temperature resistant up to + 100 °C

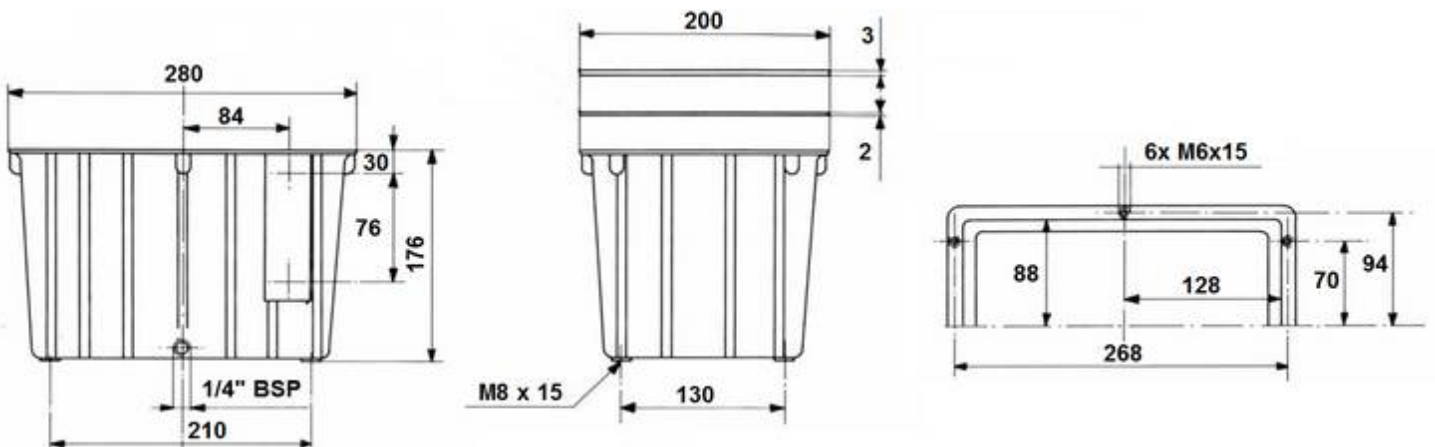
Aluminiumbehälter

Aluminium tanks

AT 3.5 Nutzvolumen / Effective volume: 3 l



AT 6.5 Nutzvolumen / Effective volume: 6 l



Behälter aus Aluminium

Tanks made from Aluminum

Aluminiumbehälter

Aluminium tanks

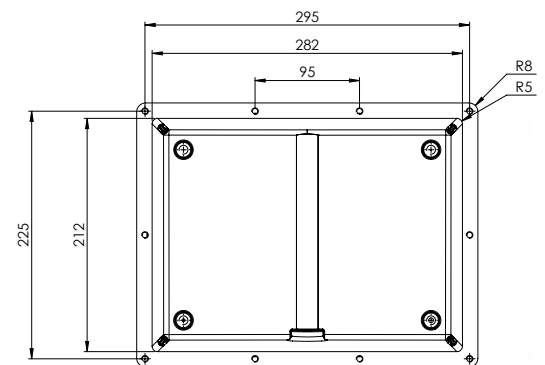
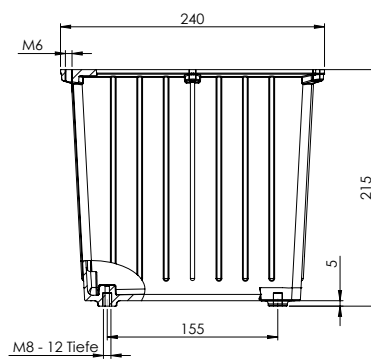
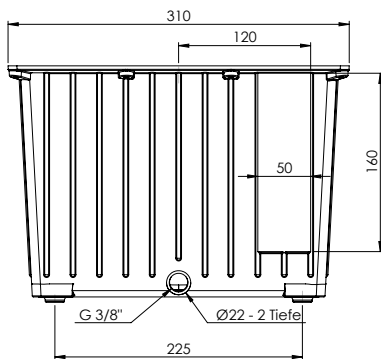
- Hergestellt aus Aluminium für drucklosen Betrieb (max 0,5 bar)
- Ohne Ölauffangrand
- Rundschnur bzw. Flachdichtung für alle Behältergrößen
- Gute Wärmeverlustrleistung durch hohe Wärmeleitfähigkeit / große abstrahlende Oberfläche
- Klemmfrei Stapelbar
- Temperaturbeständig bis + 100 °C

- Made of aluminium for depressurized operation (0,5 bar at the maximum)
- Without oil collecting groove
- O-ring seal or flat seal for all tank sizes
- Good heat loss capacity due to high caloric conductivity and large heat dissipating surface
- Stackable without jamming
- Temperature resistant up to + 100 °C

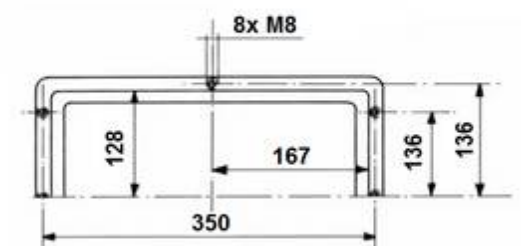
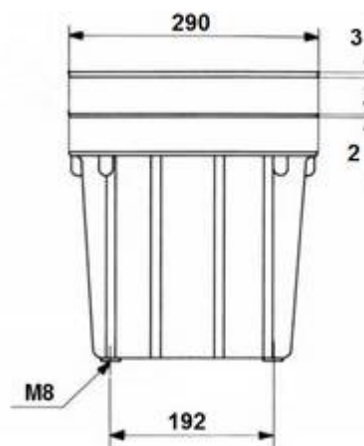
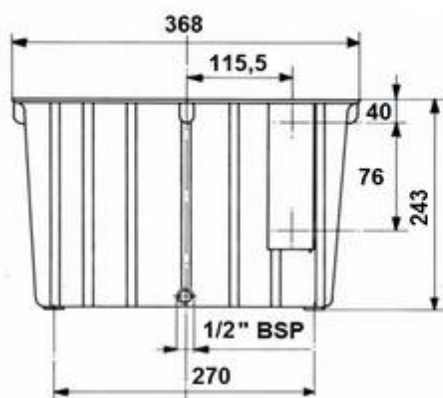
Aluminiumbehälter

Aluminium tanks

AT 12 Nutzvolumen / Effective volume: 11 l



AT 20 Nutzvolumen / Effective volume: 17 l



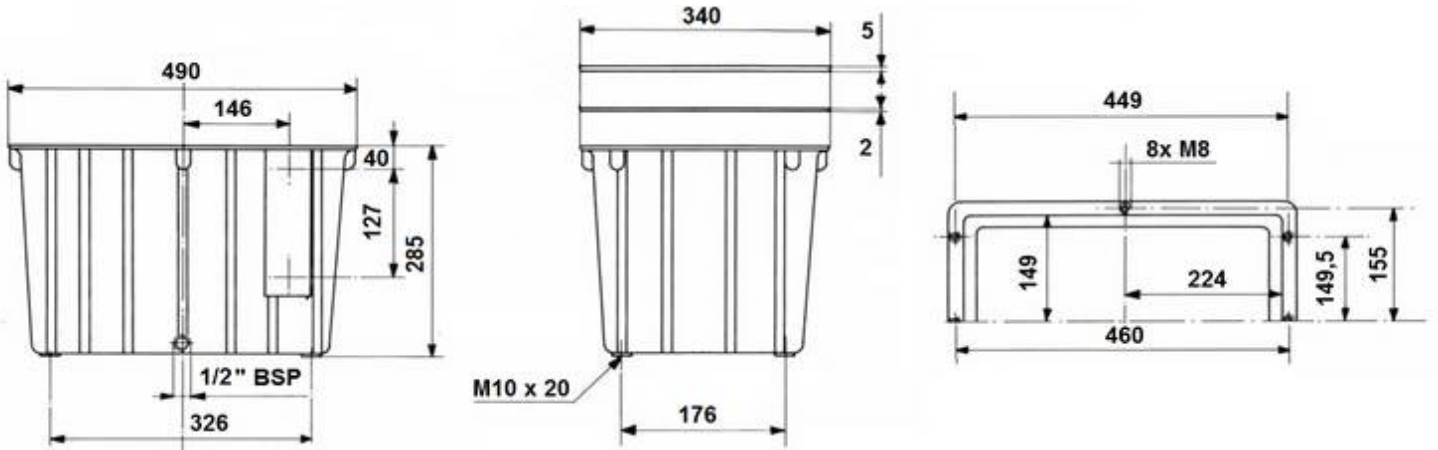
Behälter aus Aluminium

Tanks made from Aluminum

Aluminiumbehälter

Aluminium tanks

AT 30 Nutzvolumen / Effective volume: 26 l

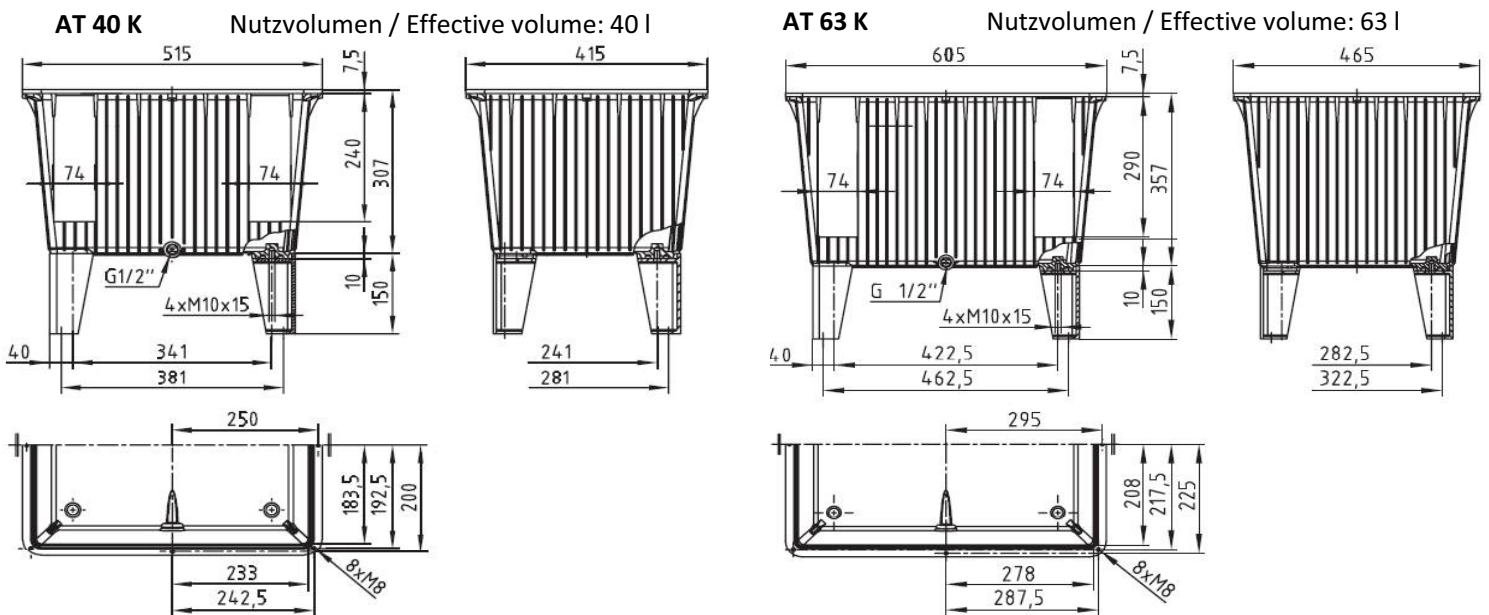


Andere Größen auf Anfrage lieferbar

Other sizes available on request

Aluminiumbehälter

Aluminium tanks

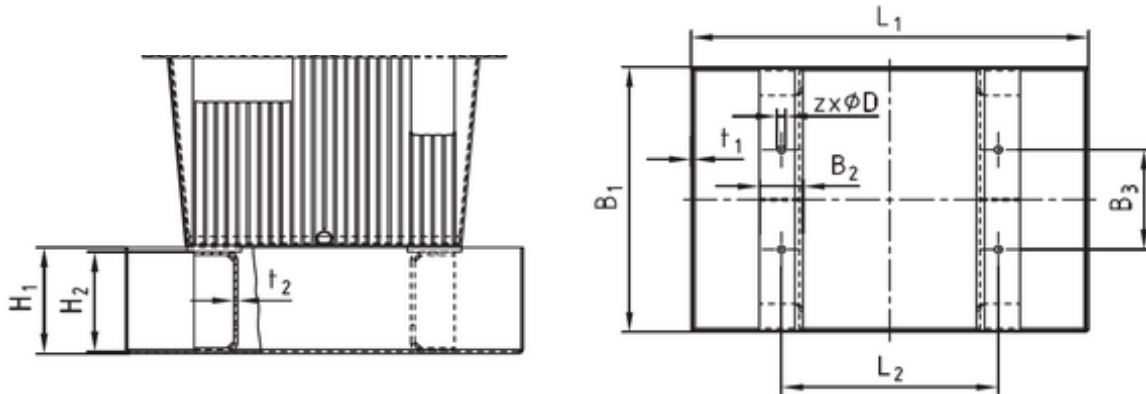


Behälter aus Aluminium

Tanks made from Aluminum

Ölwannen ATW

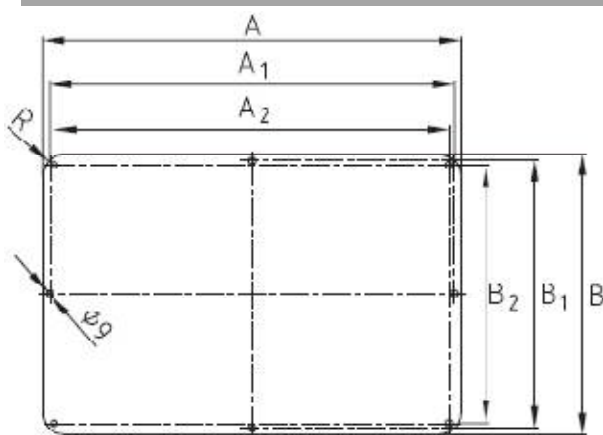
Oil sump pans ATW



Ölwanne Oil sump	für Behälter for tank	Ölwannenvolumen Volume of oil sump	Abmessungen / dimensions										
			L1	L2	B1	B2	B3	H1	H2	t1	t2	z	D
ATW 13	AT13KÖ	11,8 l	380	188	310	60	118	110	100	3	3	4	9
ATW 20	AT20K	20 l	570	400	350	60	150	110	100	3	3	4	12
ATW 30	AT30KÖ	33 l	550	300	400	60	150	160	150	3	5	4	12
ATW 44	AT44KÖ/AT40K	45 l	600	341	500	60	241	160	150	3	5	4	12
ATW 70	AT70KÖ/AT63K	63,5 l	730	423	580	60	283	160	150	3	5	4	12
ATW 100	AT100K	104 l	920	497	770	60	337	160	150	3	5	4	12

Behälterdeckel aus Stahl und Aluminium

Tank cover made of steel and aluminium



Behälterdeckel für / tank cover for AT30KÖ, AT44KÖ, AT70KÖ, AT40K; AT63K										
Deckel cover		Deckelstärke Cover thickness		Abmessungen / dimensions						
Stahl steel	Alu	Stahl steel	Alu	A	A ₁	A ₂	B	B ₁	B ₂	R
SD 30	AD 30	5	5	475	460	449	325	310	299	25
SD 44	AD 44	5	8	515	500	485	415	400	385	32
SD 70	AD 70	5	8	605	590	575	465	450	435	32

SD44/AD44 = AT40K + AT44KÖ

SD70/AD70 = AT63K + AT70KÖ