

## Behälterzubehör

### Tank accessories

#### Ölstandsanzeiger

#### Oil level indicator



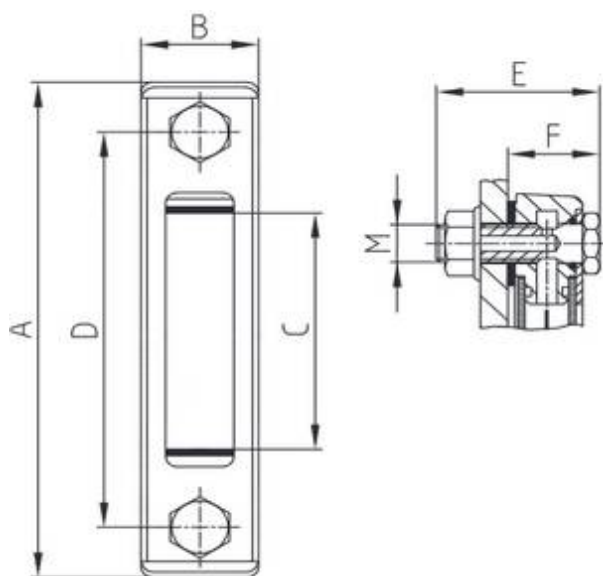
- Gehäuse: Stahl
  - Stopfen, Schauglas: PA
  - Skalenplatten: PVC
  - Dichtungen: NBR (optional FPM)
  - Für HL und HLP Hydrauliköle
  - Einsatzbereich: -20°C bis +80°C
  - Anzeigebereich Thermometer:
    - ÖS 76: -20°C bis +80°C
    - ÖS 127/176/254: -10°C bis +80°C
- Airscoop: Steel
  - Plug, sight glass: PA
  - Scale plates: PVC
  - Seals: NBR (optional FPM)
  - Gasket: cork, Perbunan (NBR)
  - Temperature zone: -20°C to +80°C
  - Display:
    - ÖS 76: -20°C to +80°C
    - ÖS 127/176/254: -10°C to +80°C

#### Ölstandsanzeiger

#### Oil level indicator

#### Ausführung ohne Thermometer

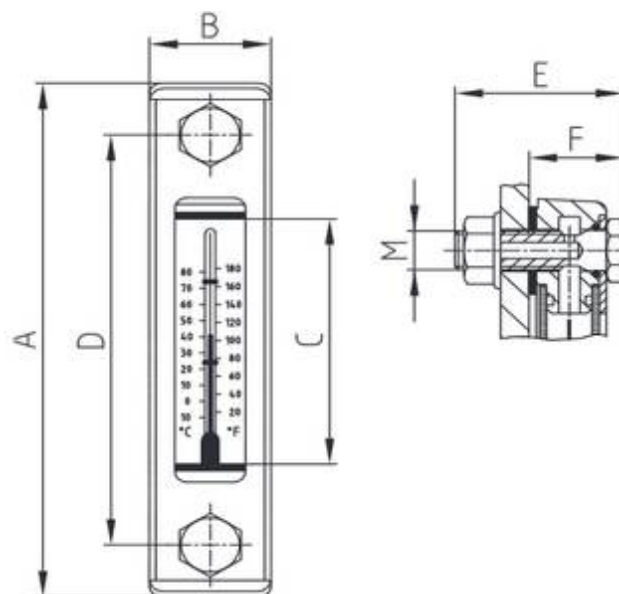
Execution without thermometer



ÖS...

#### Ausführung mit Thermometer

Execution with thermometer



ÖS...TH

Typ type	Abmessungen / dimensions						
	A	B	C	D	E	F	M
ÖS 76	108	34	31	76	45	26	M12
ÖS 76 TH	108	34	31	76	45	26	M12
ÖS 127	159	34	76	127	45	26	M12
ÖS 127 TH	159	34	76	127	45	26	M12
ÖS 254	285	34	192	254	45	26	M12
ÖS 254 TH	285	34	192	254	45	26	M12