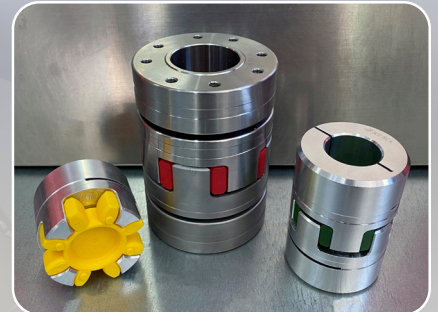
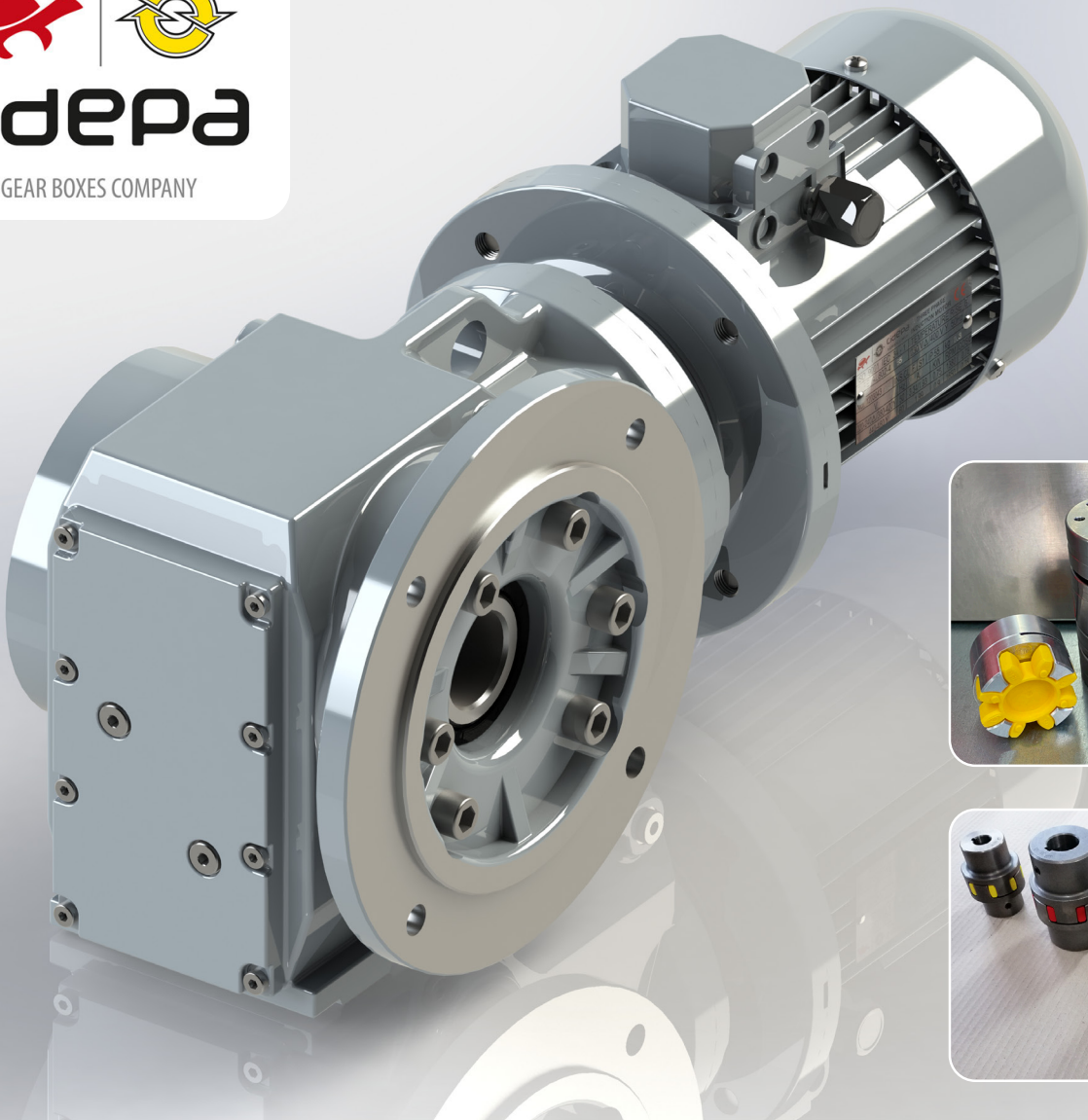




HYDRAULIC COMPONENTS

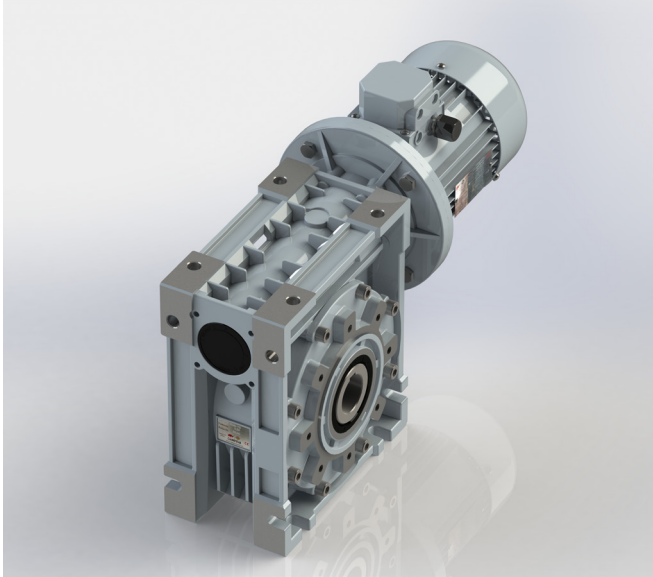


Getriebemotoren / Geared Motors

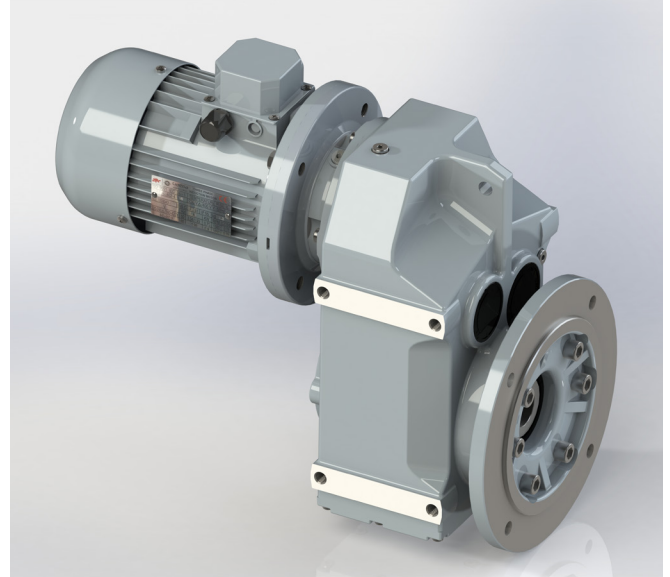
Die neue Reihe vielseitiger Getriebemotoren, die zu Ihrem Maschinensystem passen
The new range of versatile geared motors that fits your machinery system

Getriebemotoren Serien
Geared Motors Series

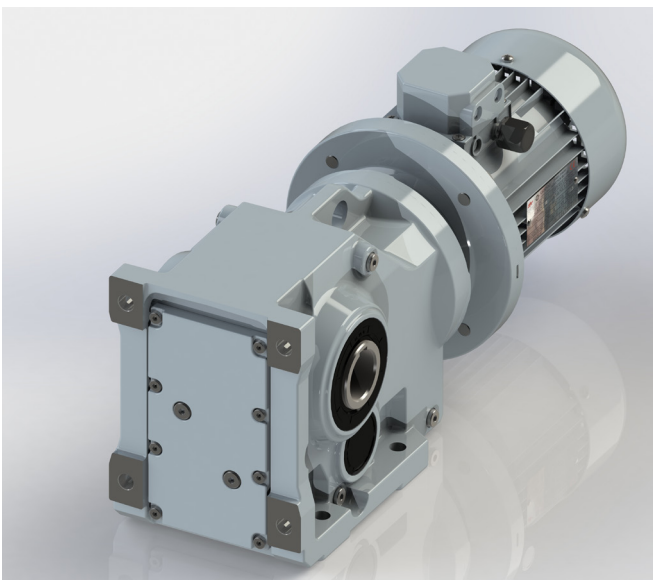
KM



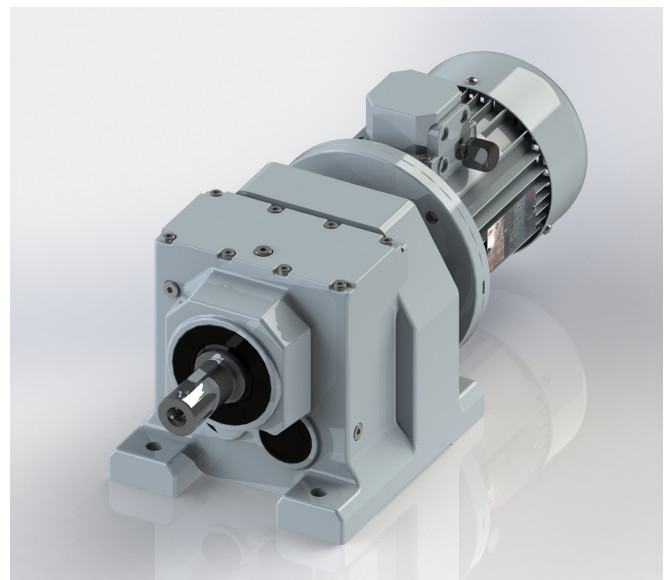
CFM



CKM



CRM



- Vielseitig und austauschbar -
versatile and interchangeable

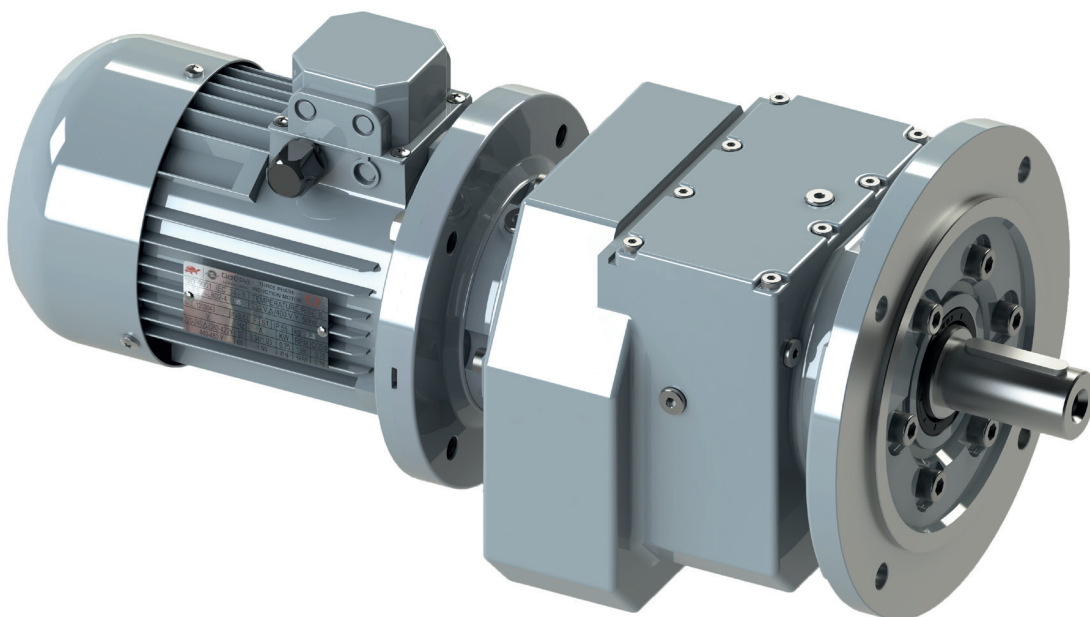
Getriebereihe in der Übersicht

Overview range of speed reducers

Wir haben daran gearbeitet, uns als weltweit tätiges Unternehmen auf dem Gebiet der Reduktionsgebiete zu etablieren. Unser Ziel ist es, für jede Art von Maschine oder Antrieb eine Lösung anzubieten. Denn wir verfügen über ein breites Sortiment an Untersetzungsgetrieben, von Kleingeräten mit 0,09 PS bis hin zu Großgeräten mit 1.000 PS.

We have worked to consolidate ourselves as a Global Operator in the world of speed reducers. Our objective is to offer a solution for any type of machine or drive required. That's because we have a wide range of reducers from small equipment from 0.09 HP to large equipment of 1.000 HP.

Worm gear	KM	MF	MQ	SM
Helical in line	CRM	MRH	XR	
Parallel	CFM	ROM		
Helical bevel	CKM	CROM	VCROM	
Shaft Mounted	DPs	DP		
Tandem	RL	CRL		

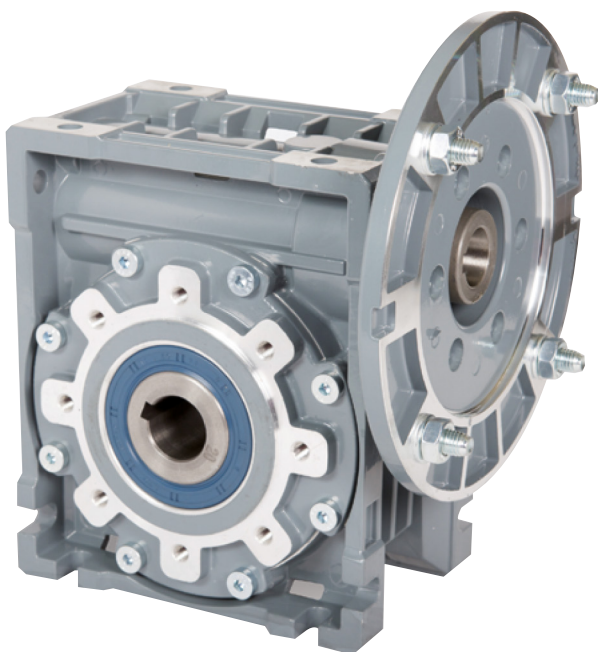
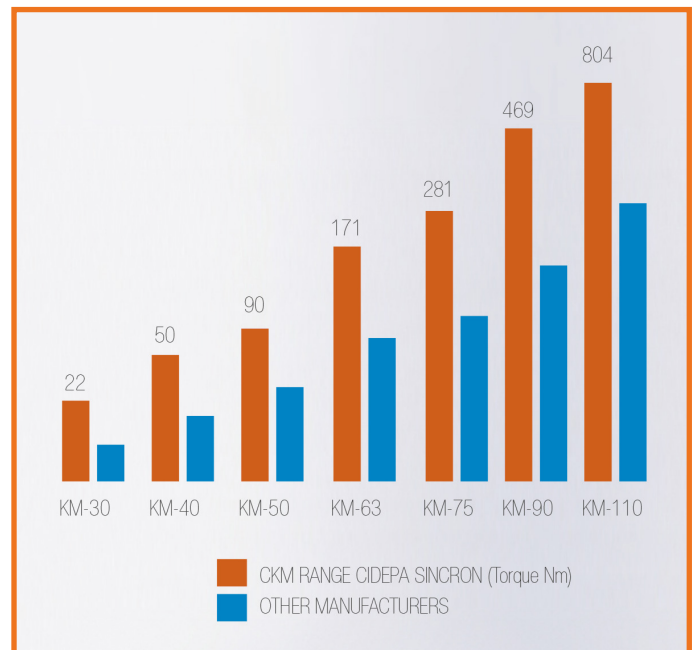


KM-Serie

KM-Series

Unser Schneckengetriebe der KM-Serie besteht aus einem rechteckigen Aluminium-Spritzgussgehäuse, das an jeder seiner drei Seiten gekoppelt werden kann. Die Festigkeit des Getriebes wird durch den stabilen Block selbst erreicht, der die Spannung zwischen der Schnecke und dem Rad aufrechterhält. Obwohl der Betriebsfaktor im Vergleich zu Grauguss niedriger ist, behält es eine relativ hohe Steifigkeit.

Our KM series worm gear reducer is built with a cubic aluminum injection housing that can be coupled on any of its three sides. The rigidity of the format is given by the block itself that maintains the tension between the worm and the wheel. That is why, although its service factor decreases compared to gray cast iron, it maintains adequate rigidity standards.



CKM- und CFM-Serie

CKM- and CFM-Serie

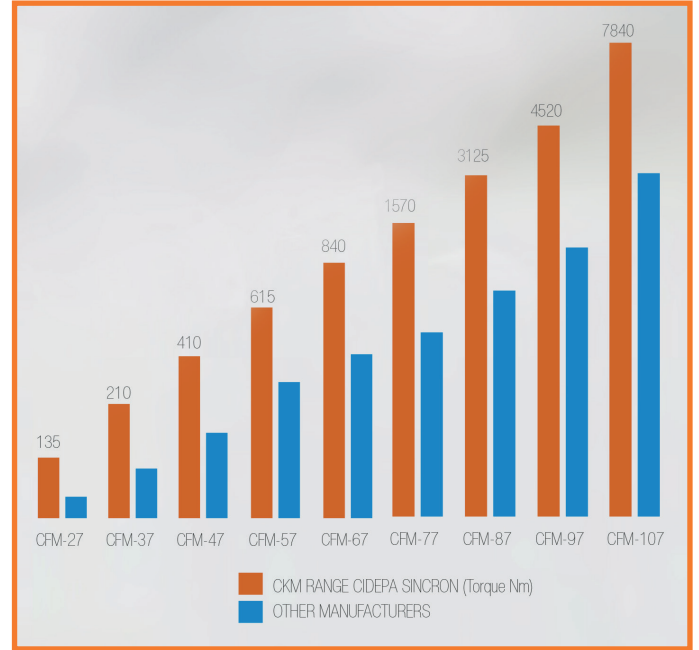
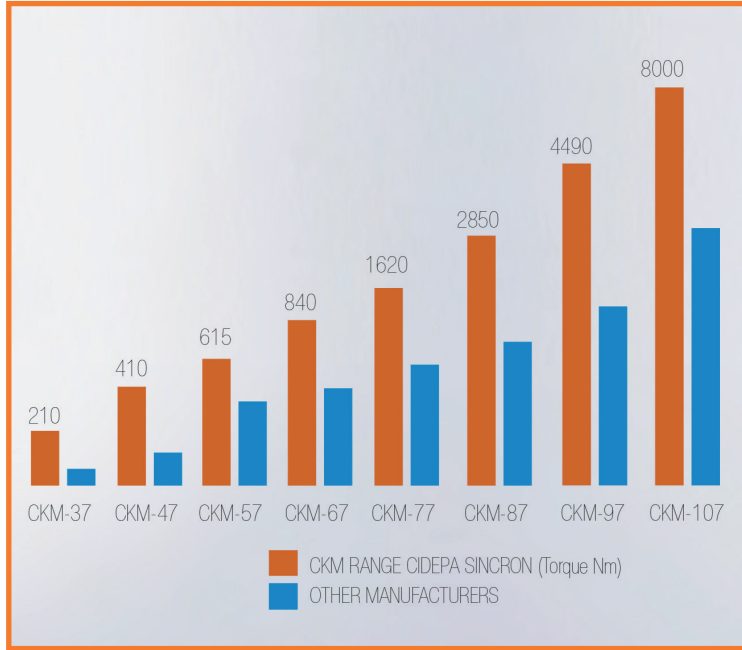
Die Serien CKM und CFM sind aus den Familien senkrechter und paralleler Getriebe das umfassendste Projekt, das wir entwickelt haben. Beide erfüllen die 4 Anforderungen, die wir in unserer Produktphilosophie als wesentlich gekennzeichnet haben:

The CKM and CFM Series are from our families of orthogonal and parallel products the most complete project we have developed. Both fulfill the 4 requirements that we have marked as essential in our product philosophy:

- **Austauschbarkeit:** In der modernen Welt der mechanischen Übertragung muss jedes Produkt, das entwickelt wird, austauschbar zu bekannten Wettbewerbsgrößen sein. Es muss in der Lage sein, alle Märkte, alle Kundensegmente und Servicebetriebe zu versorgen, die so oft einen schnell lieferbaren, gleichwertigen Ersatz benötigen.
- **Verfügbarkeit:** Generell sind alle Getriebe schnell verfügbar. Unseren Kunden gewährleisten wir die Liefersicherheit, die unsere Marke auszeichnet.
- **Qualität:** Mit diesem Adjektiv definieren wir alles, was wir herstellen. Alle unsere Produkte unterliegen den gleichen Kriterien Berechnung, Entwicklung, Auswahl der Materialien und Herstellungsverfahren gemeinsamer Form. Alle unsere Getriebe sind „Made in Europe“.
- **Preise:** Wir haben jede einzelne Komponente bei der Entwicklung auf Einsparpotenzial untersucht. Alle Details, die sich auf den Endproduktpreis auswirken, wurden optimiert. Die Prozesse wurden perfektioniert und die Gesamtzahl der verschiedenen Bauteile wurde sorgfältig minimiert. Unsere Lieferanten haben bei der Verbesserung der Komponenten und der damit verbundenen Vorteile zusammengearbeitet und so wirklich starke kostenoptimierung erzielt.
- **Interchangeability:** In the current world of mechanical transmission any product that is developed must have this attribute. It must be able to reach all markets, all customer segments and those maintenance services that so often need an equivalent replacement.
- **Availability:** Basic condition of any products. Our customers need to maintain the delivery security that characterizes our brand.
- **Quality:** With this adjective we define everything we manufacture. All our products maintain the same criteria of calculation, development, selection of materials and techniques of mechanized of common form. All our geared motors are „Made in Europe“.
- **Prices:** We have studied each and every component in its development. Any detail that affects the final product price has been optimized. The processes have been minimized and the number of different pieces has been scrupulously studied. Our suppliers have collaborated in improving the components and the benefits of the same obtaining really good costs.

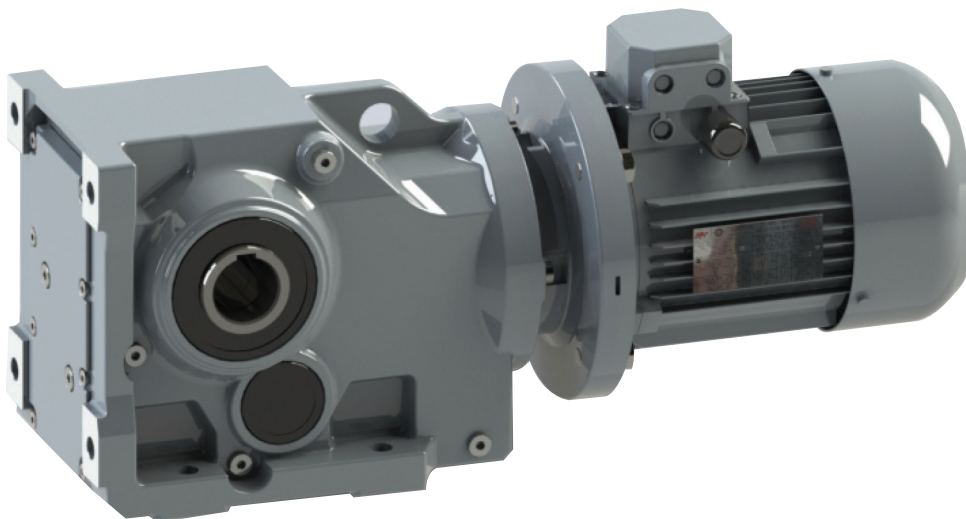
CKM- und CFM-Serie

CKM- and CFM-Serie



All diese Punkte machen unsere Serien CKM und CFM zu den besten Reduziergetrieben auf dem Markt in Bezug auf Preis, Qualität und Service!

All these points make our CKM and CFM to the best Series of parallel and orthogonal reducers in the market in Price, Quality and Service.

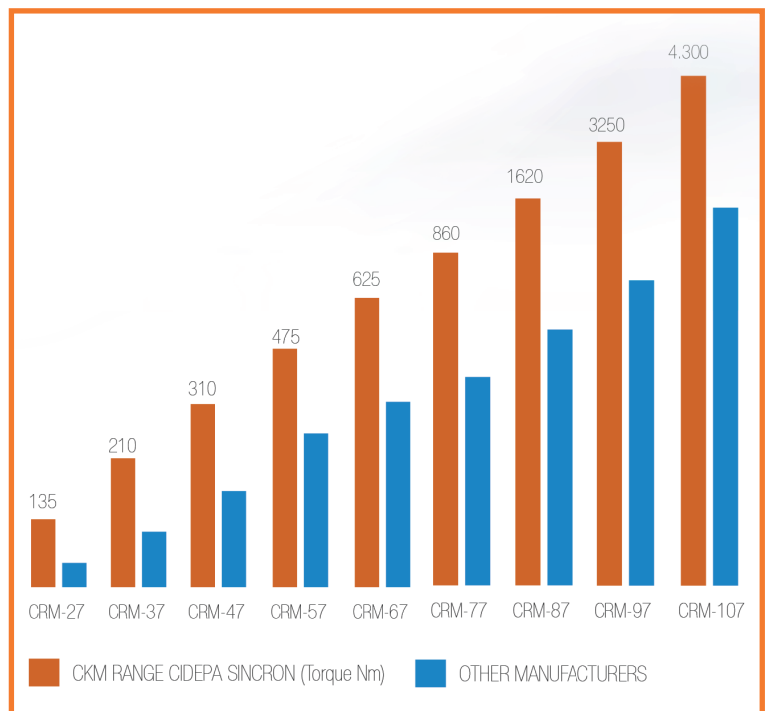


CRM-Serie

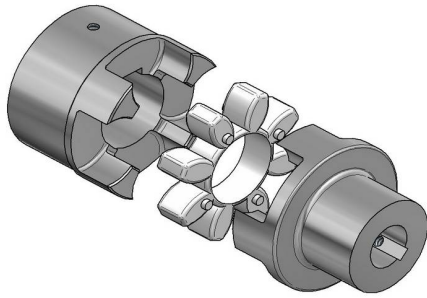
CRM-Series

Mit der CRM-Reihe haben wir unser neues Projekt namens C (CRM, CFM und CKM) abgeschlossen, mit dem wir die Anforderungen an Austauschbarkeit, Verfügbarkeit, Qualität und Preise, die wir zu Beginn der Entwicklung festgelegt hatten, bedeutend erhöht haben. Unserer Philosophie folgend arbeiten wir weiter daran, die Produktpalette zu erweitern und bringen in Kürze die Größe 127 in drei Versionen auf den Markt.

With the CRM series we closed our new project called C (CRM, CFM and CKM) with which we covered the needs of interchangeability, availability, quality and prices, which we had set when we began its development. And following our philosophy, we keep working to increase this product range, so we will soon launch the size 127 in the three versions.

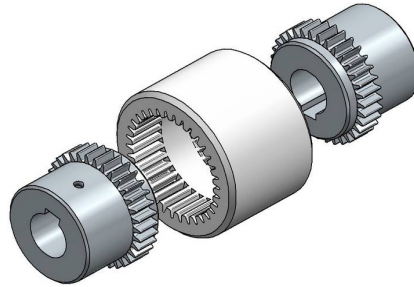


Weitere Produkte passend zu Ihren Getrieben:



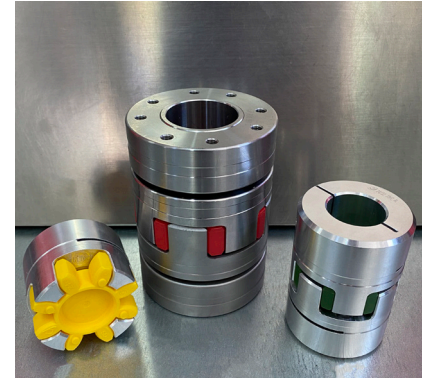
SONEX®

Drehelastische Kupplung / elastic coupling



SPLINEX®

Flexible Kupplung / flexible coupling



SONEX® GS Spielfreie Kupplungen

SONEX® GS No Backlash Couplings



Hydraulikaggregate



Hydraulikaggregate
Benzin/Diesel/Elektro



www.berlitech.de



Hydraulikkomponenten



Komponenten für
Hydraulikaggregate



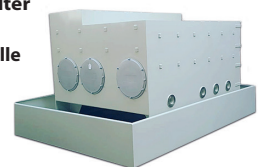
www.berlitech.de



Stahl- und Metallbau



- HYTANX® Behälter
- Ölwannen
- Maschinengestelle



www.berlitech.de

BLT Hydraulic Components GmbH
Emil-Rohrmann-Str. 2a
D-58239 Schwerte
Germany

02304 954 71 72
info@berlitech.de

www.berlitech.de