

Tankheizer

Tank heater

Tankheizungen RHK

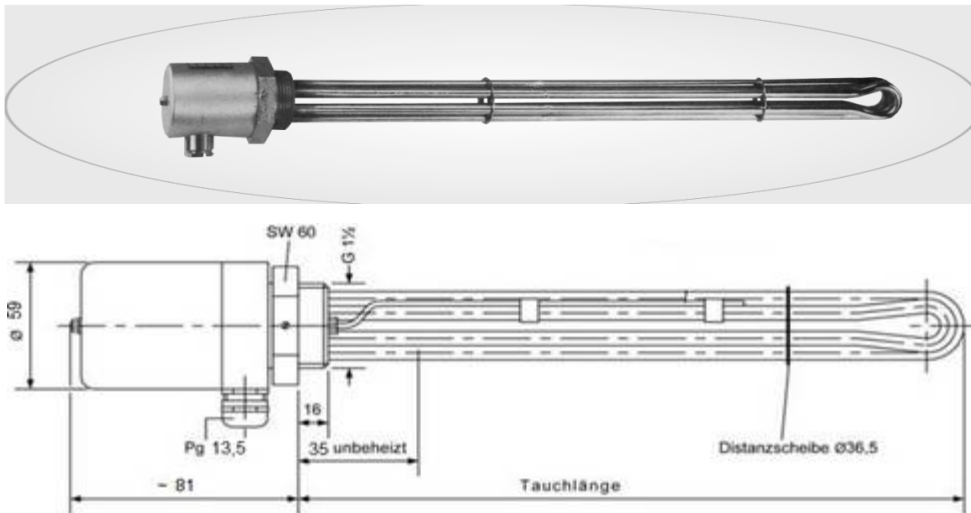
Heaters RHK

- Einschraubheizkörper zur Vorwärmung von Hydrauliköl
- Temperaturregler für Inneneinstellung
Regler 0-120°C, 16A
- Messing Schraubkappe
- Werkstoff: Edelstahl (1.0108)
- Für waagerechten Einbau unter Ölspiegel
- Oberflächenbelastung 1,5W/cm² für Hydrauliköle
- Schutzart IP65

- Cartridge heater for preheating of hydraulic oil
- Temperature adjustment for internal regulation 0-120°C, 16A
- Brass screw cap
- Material: stainless steel (1.0108)
- For horizontal mounting under oil level
- Surface charge 1,5W/cm² for hydraulic oils
- Protection IP65

Typ: RHK

type: RHK



Typ: RHK - G1 1/2"		
ohne / mit Temperaturregler		
without / with temperature adjustment		
Heizleistung power (Watt)	Tauchlänge length T (mm)	Spannung voltage (V)
500	250	230
750	350	230/400
990	450	230/400
1460	650	230/400
1825	800	230/400
2300	1000	230/400

Weitere Ausführungen auf Anfrage lieferbar

Other versions available on request

Bestellbeispiel: PHK

Ordering code: PHK

Typ type	Heizleistung Power (W)	Tauchtiefe length (T)	Einschraubgewinde thread size	TI= Temperaturregler mit Inneneinstellung O= Ohne Temperaturregler	Spannung bei Bestellung angeben 1x230 V ; 2x400 V ; 3x400 V (ab 1000W)
PHK	1950	1300	G 2"	TI	1x230 V

Bestellbeispiel: RHK

Ordering code: RHK

Typ type	Heizleistung Power (W)	Tauchtiefe length (T)	Einschraubgewinde thread size	TI= Temperaturregler mit Inneneinstellung O= Ohne Temperaturregler	Spannung bei Bestellung angeben 1x230 V ; 2x400 V ; 3x400 V (ab 1000W)
RHK	950	450	G1 1/2"	TI	1x230 V